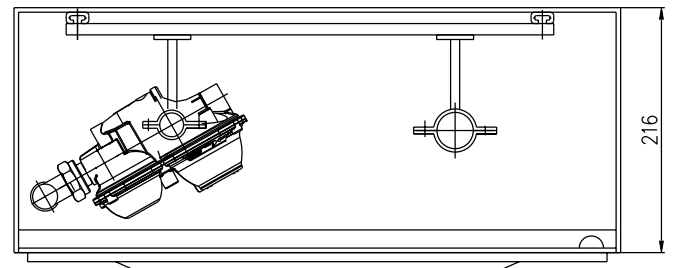
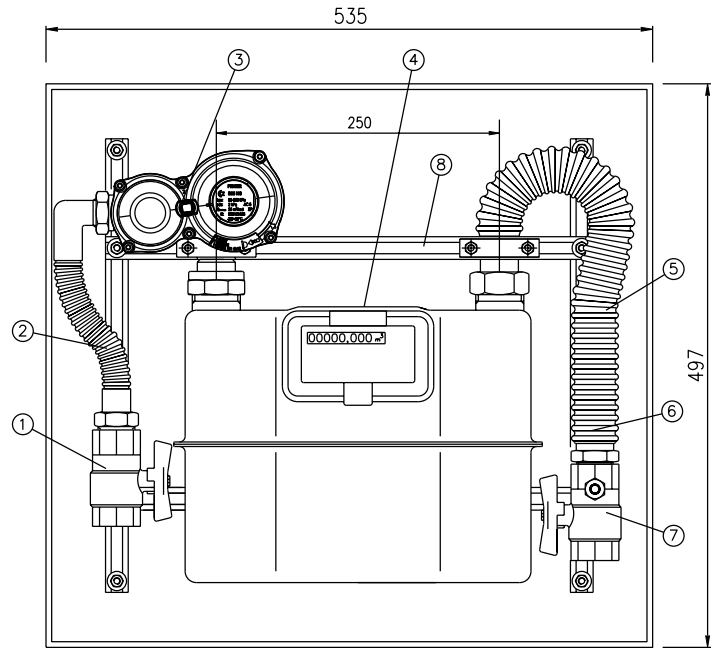
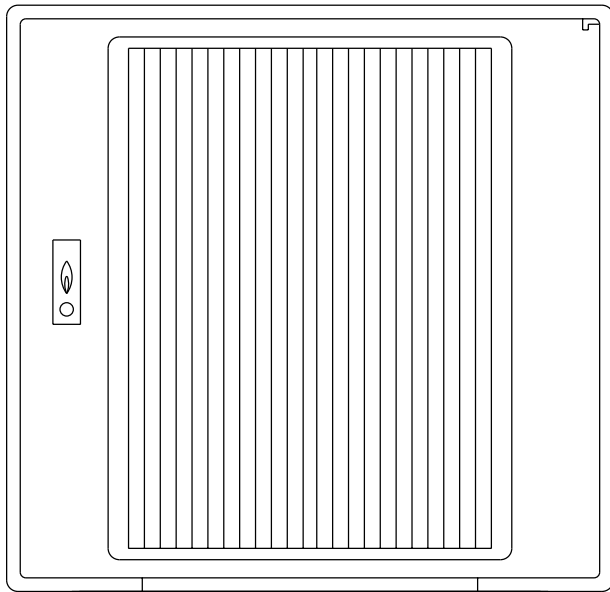


SKRINKA DRŠ A OBCHODNÉHO MERANIA
 NAVRHOVANÁ ŠKRINKA OSADENÁ NA FASÁDE
 DVIERKA OTVÁRANÉ DO VEREJNÉHO PRIESTRANSTVA



NIKA PRE OSADENIE STL PP
 ROZMER 100 x 100 mm

Legenda:

1. VSTUPNÝ GULOVÝ UZÁVER 1"
2. FLEXIBILNÁ CATS TRUBKA DN20 R1" - G^{1/4}" sf. koleno L250mm
3. REGULÁTOK TLAKU PLYNU FISHER B25
4. PLYNOMER BK - rozteč 250mm (dodávka SPP)
5. FLEXIBILNÁ CATS TRUBKA DN25 R1" - G^{3/4}" L300/400mm
6. SAMOZATVÁRAČÍ UZÁVER NA SNÍMANIE VÝSTUPNÉHO TLAKU
7. VÝSTUPNÝ GULOVÝ UZÁVER 1"
8. ROZPERKA NA PLYNOMER

ČASŤ: PLYNOFIKÁCIA

REALIZAČNÝ PROJEKT STAVBY

AUTOR	ZODP.PROJEKT.	VYPRACOVAL	KRESLIL	THERM GAS HVIEZDOSLAVOVA 363/38 058 01 P O P R A D ICO: 306 44 259 TEL.CIS: 052/7734285	
	ING. P. BENDIK	ING. P. BENDIK			
INVESTOR	MESTO LEVOČA, okr. LEVOČA				
MIESTO STAVBY	LEVOČA, okr. LEVOČA			DATUM	OKTOBER 2019
STAVBA	VÝSTAVBA DVOCH NÁJOMNÝCH BYTOVÝCH DOMOV V LEVOČI			ZMENA	
OBJEKT				SO 01 - BYTOVÉ DOMY	
OBSAH VYKRESU	DETAIL SKRINKY RTP A MERANIA			ZAK. CISLO	1271/2419
				ARCH. CISLO	
				FORMAT	1A4
				MIERKA	VYKRES CISLO
				-	03